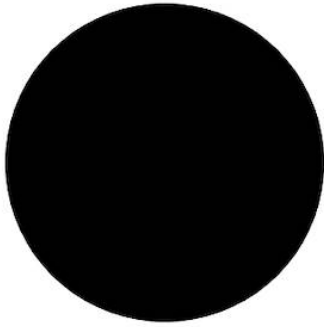


## Kochfeld - Kochplatte Modular Induction

Induktionskochfelder

Code: 7362 300



### EINZELHEITEN

Einbaurand Flächenbündig | FTS

Farbgebung Schwarz

Material Glaskeramik

Versorgung Einphasig: 230 V; 1P+N; zweiphasig 400 V; 2P+N; 50,60 Hz

Abmessungen Ø 300 mm

Vollständige Beschreibung Induktionsplatte ø 300 mm - schwarz - für Modular Induction System

Heizelement 1 Zone

Gesamtleistung 2.300 (3.000)\* W

Versorgungseinstellungen 9 Leistungsstufen pro Zone + Powerboost

Sicherheit

Sicherheitsausstattung

---

Typ

Induktionskochfeld

---

Art der Bedienelemente

Touch Control

---

Einbauöffnung

Siehe Datenblatt (für alle FT/FTS- und Unterbau-Modelle)

---

Anmerkungen:

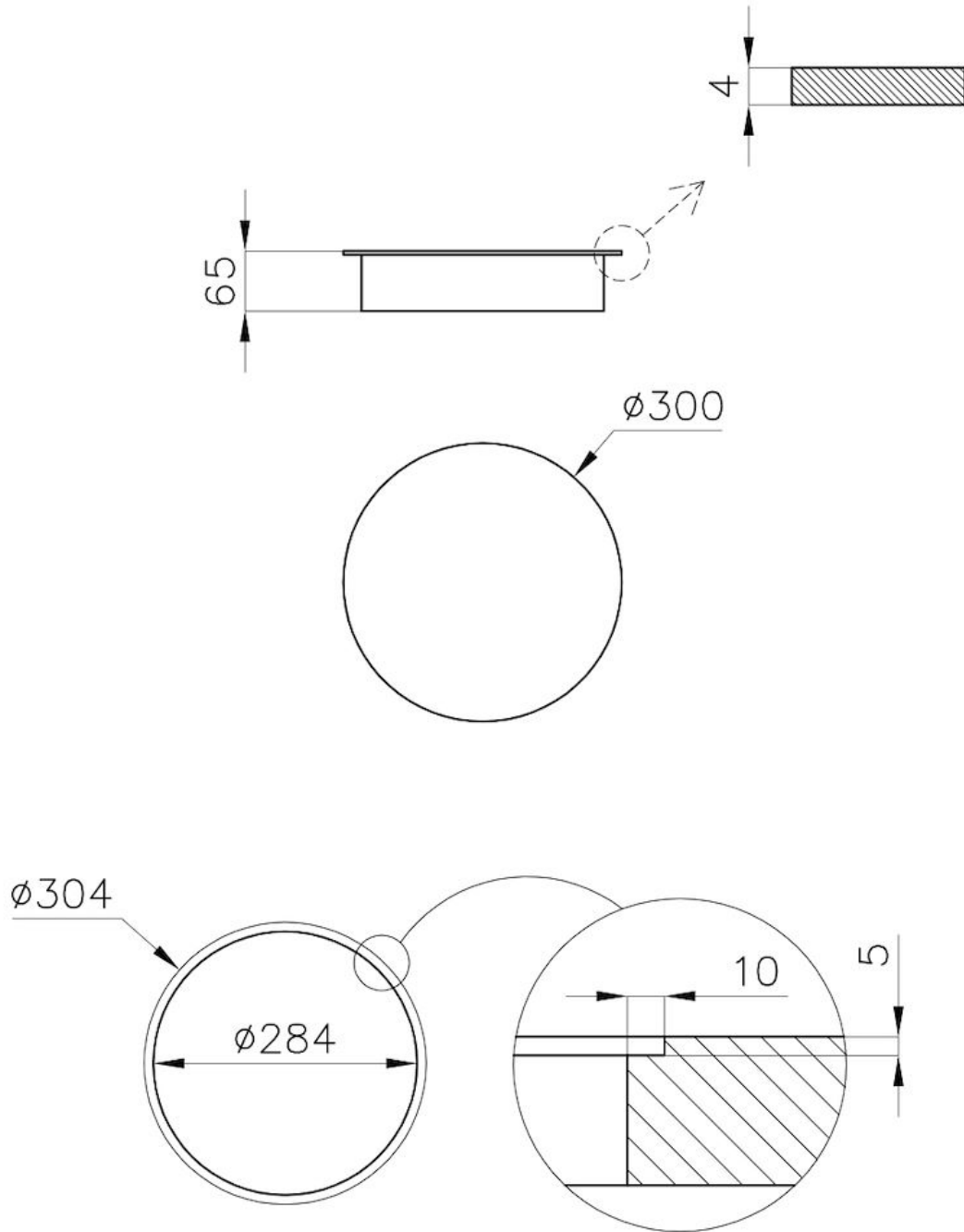
\* Powerboost

---

Anmerkungen:

---

## TECHNISCHE DATEN



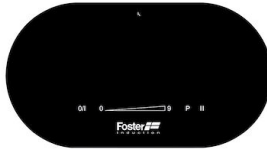
## GALERIE



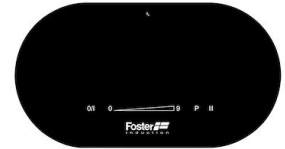
## PAARUNGEN



**Kochfeld Touch Control Modular  
Induction**  
7368 040



**Kochfeld Touch Control Modular  
Induction**  
7368 030



**Kochfeld Touch Control Modular  
Induction**  
7368 020



**Modular Induction - Anschlussdose**  
7369 040



**Modular Induction - Anschlussdose**  
7369 030



**Modular Induction - Anschlussdose**  
7369 020